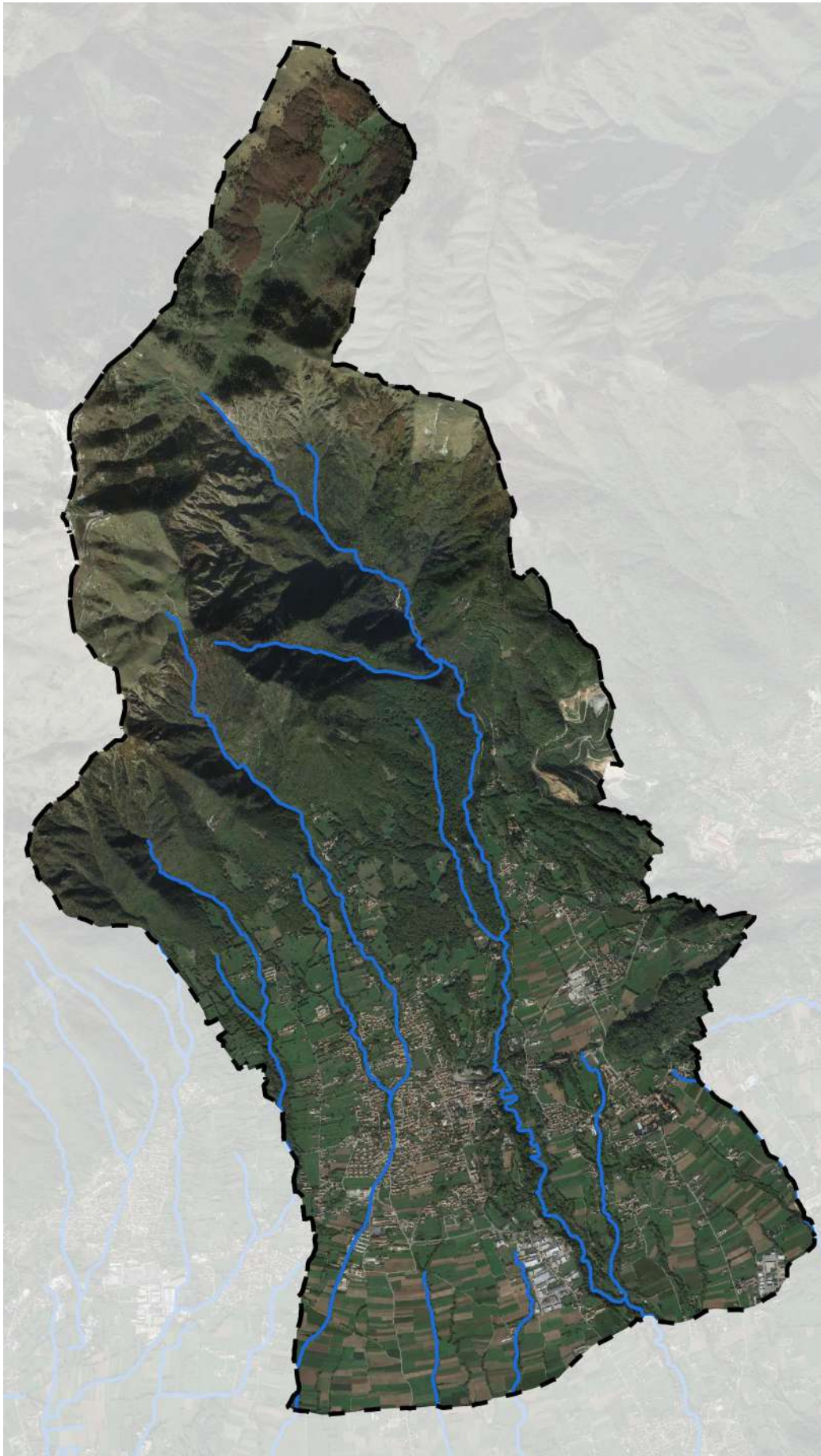


Codice elaborato:

A.06



COMUNE DI PIEVE DEL GRAPPA

PIANO DELLE ACQUE COMUNALE

Elaborato:

MONOGRAFIE DELLA RETE IDROGRAFICA

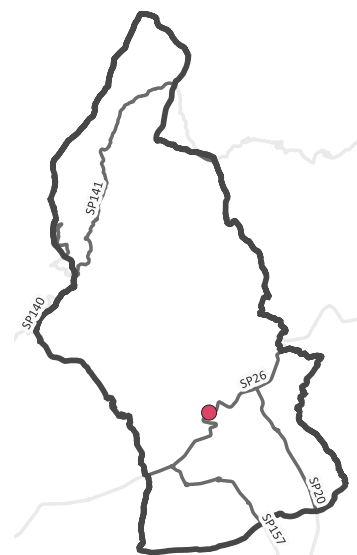
10.04.2024	b	aggiornamento parere Consorzio Piave	ing. Eros Cavallin	ss	ec	ec	ec	
15.09.2023	a	prima emissione	ing. Eros Cavallin	ss	ec	ec	ec	Commessa:
DATA	REV.	DESCRIZIONE	CAPO COMMESSA	OPERATORE	RIESAME	VERIFICA	VALIDAZIONE	7396



TECNOHABITAT
ingegneria

Corte Maggiore 22/5 - 31044 Montebelluna (TV)
tel.0423.601888
email: studio@tecnohabitatingegneria.it
www.tecnohabitatingegneria.it

CAMPO	DATI RILEVATI	UNITÀ
nome bacino	B	-
caratteristiche del tratto di rete	tombinamento	-
rivestimento	CLS	-
manutenzione	buona	-
tipo di sezione	circolare	-
dimensione 1	0.6	m
dimensione2		m
quota scorrimento		m s.m.m
quota piano campagna	309.36	m s.m.m



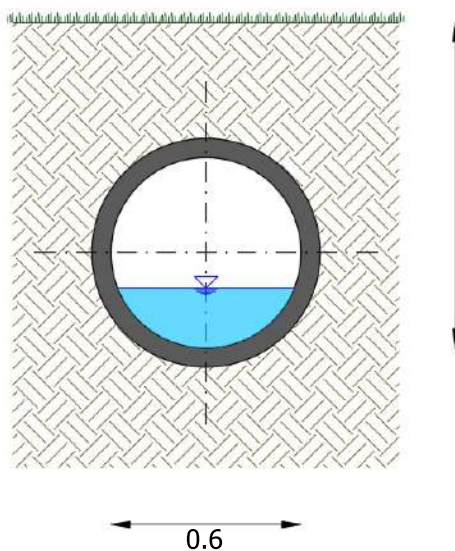
UBICAZIONE PLANIMETRICA



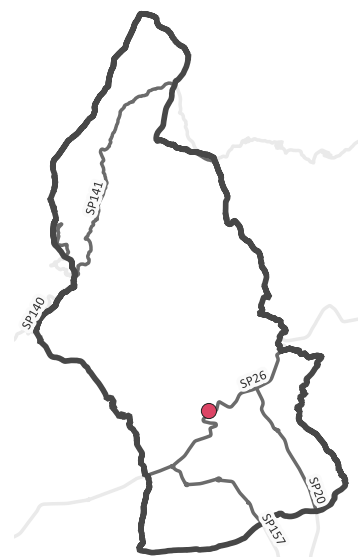
LEGENDA

- Punto di rilievo
 - Punto di rilievo
 - Confine Pieve del Grappa
 - Rete idrografica principale
 - Rete idrografica minore
 - ▶▶▶ Sezioni rilevate

SEZIONE RILEVATA



CAMPO	DATI RILEVATI	UNITÀ
nome bacino	B	-
caratteristiche del tratto di rete	tombinamento	-
rivestimento	CLS	-
manutenzione	scarsa	-
tipo di sezione	circolare	-
dimensione 1	1.2	m
dimensione2		m
quota scorrimento		m s.m.m
quota piano campagna	311.24	m s.m.m



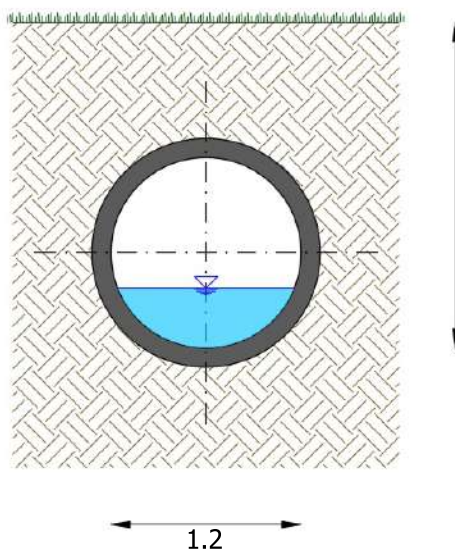
UBICAZIONE PLANIMETRICA



LEGENDA

- Punto di rilievo
- Punto di rilievo
- Confine Pieve del Grappa
- Rete idrografica principale
- Rete idrografica minore
- ▶▶▶ Sezioni rilevate

SEZIONE RILEVATA



CAMPO	DATI RILEVATI	UNITÀ
nome bacino	B	-
caratteristiche del tratto di rete	tombinamento	-
rivestimento	CLS	-
manutenzione	buona	-
tipo di sezione	circolare	-
dimensione 1	0.8	m
dimensione2		m
quota scorrimento		m s.m.m
quota piano campagna	319.55	m s.m.m



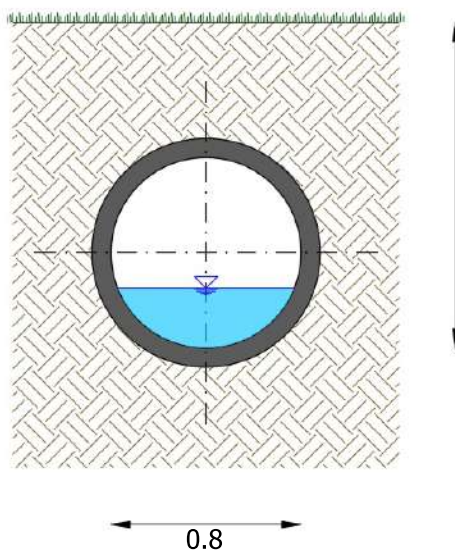
UBICAZIONE PLANIMETRICA



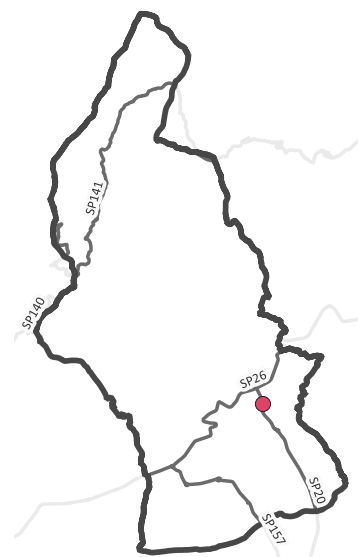
LEGENDA

- Punto di rilievo
 - Punto di rilievo
 - Confine Pieve del Grappa
 - Rete idrografica principale
 - Rete idrografica minore
 - ▶▶▶ Sezioni rilevate

SEZIONE RILEVATA



CAMPO	DATI RILEVATI	UNITÀ
nome bacino	B	-
caratteristiche del tratto di rete	tombinamento	-
rivestimento	CLS	-
manutenzione	buona	-
tipo di sezione	circolare	-
dimensione 1	0.8	m
dimensione2		m
quota scorrimento		m s.m.m
quota piano campagna	319.55	m s.m.m



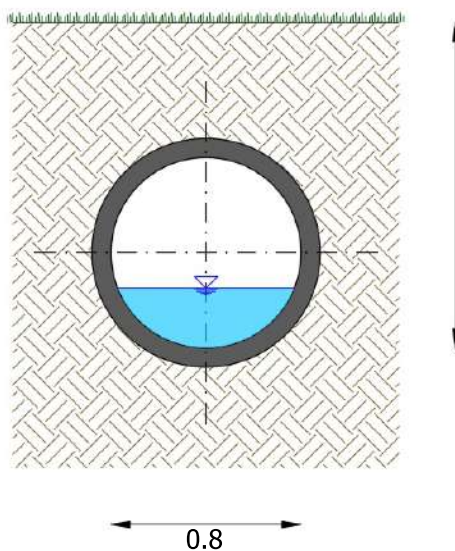
UBICAZIONE PLANIMETRICA



LEGENDA

- Punto di rilievo
- Punto di rilievo
- Confine Pieve del Grappa
- Rete idrografica principale
- Rete idrografica minore
- ▶▶▶ Sezioni rilevate

SEZIONE RILEVATA



CAMPO	DATI RILEVATI	UNITÀ
nome bacino	B	-
caratteristiche del tratto di rete	tombinamento	-
rivestimento	CLS	-
manutenzione	buona	-
tipo di sezione	circolare	-
dimensione 1	0.8	m
dimensione2	2.1	m
quota scorrimento	317.55	m s.m.m
quota piano campagna	319.65	m s.m.m



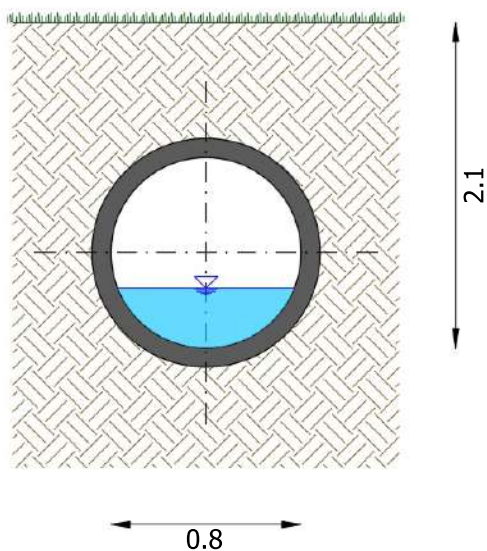
UBICAZIONE PLANIMETRICA



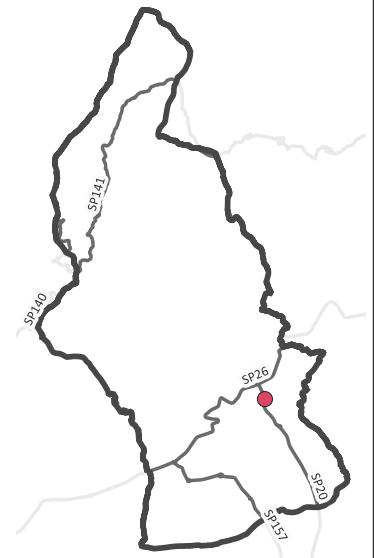
LEGENDA

- Punto di rilievo
- Punto di rilievo
- Confine Pieve del Grappa
- Rete idrografica principale
- Rete idrografica minore
- ▶▶▶ Sezioni rilevate

SEZIONE RILEVATA



CAMPO	DATI RILEVATI	UNITÀ
nome bacino	B	-
caratteristiche del tratto di rete	tombinamento	-
rivestimento	CLS	-
manutenzione	buona	-
tipo di sezione	circolare	-
dimensione 1	0.8	m
dimensione2	2.1	m
quota scorrimento	317.55	m s.m.m
quota piano campagna	319.65	m s.m.m



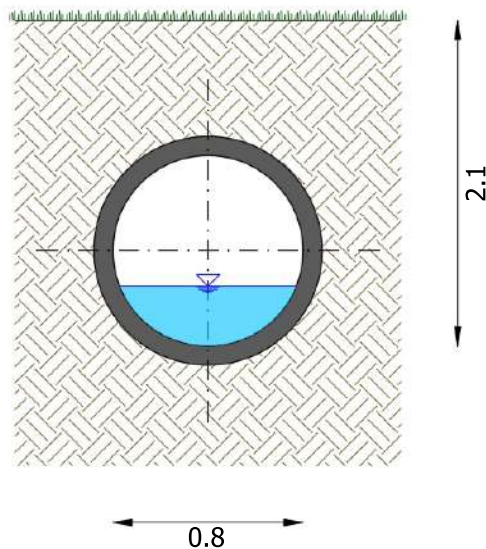
UBICAZIONE PLANIMETRICA



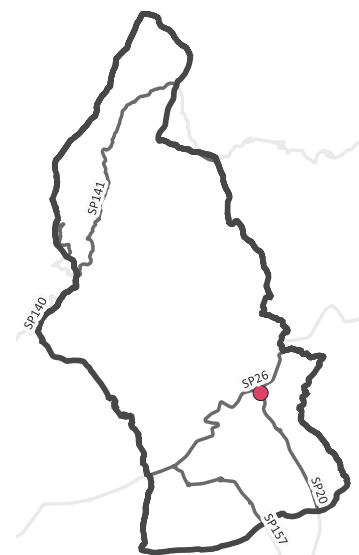
LEGENDA

- Punto di rilievo
- Punto di rilievo
- Confine Pieve del Grappa
- Rete idrografica principale
- Rete idrografica minore
- ▶▶▶ Sezioni rilevate

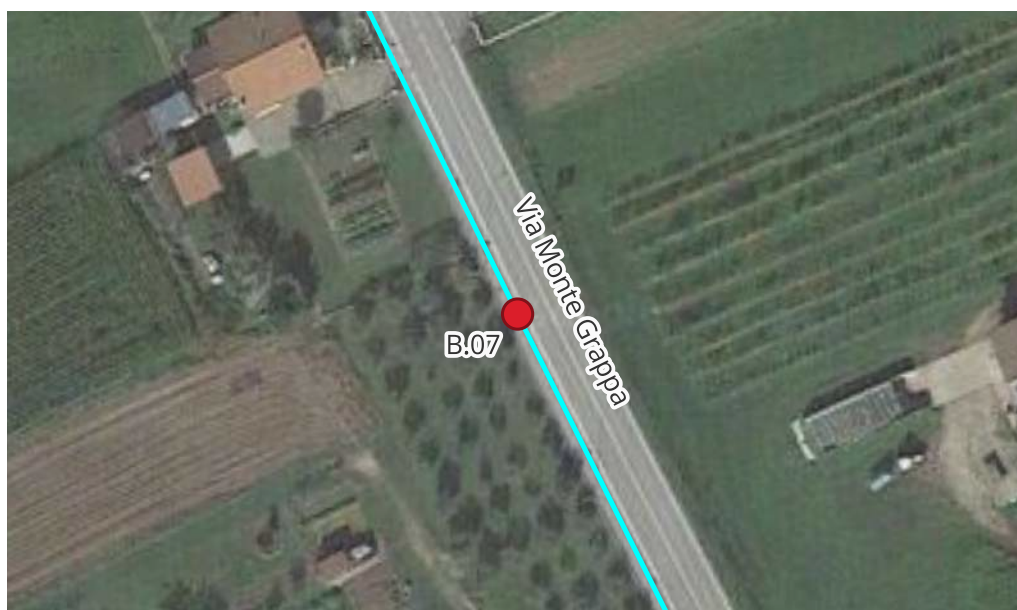
SEZIONE RILEVATA



CAMPO	DATI RILEVATI	UNITÀ
nome bacino	B	-
caratteristiche del tratto di rete	tombinamento	-
rivestimento	CLS	-
manutenzione	buona	-
tipo di sezione	circolare	-
dimensione 1	0.8	m
dimensione2		m
quota scorrimento		m s.m.m
quota piano campagna	330.54	m s.m.m



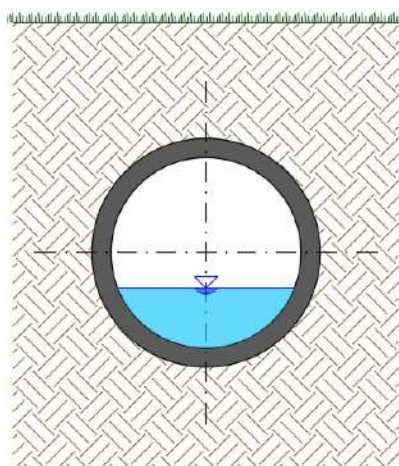
UBICAZIONE PLANIMETRICA



LEGENDA

- Punto di rilievo
- Punto di rilievo
- Confine Pieve del Grappa
- Rete idrografica principale
- Rete idrografica minore
- ▶▶▶ Sezioni rilevate

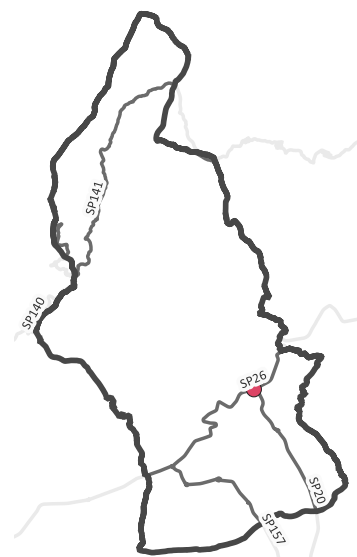
SEZIONE RILEVATA



0.8



CAMPO	DATI RILEVATI	UNITÀ
nome bacino	B	-
caratteristiche del tratto di rete	tombinamento	-
rivestimento	CLS	-
manutenzione	scarsa	-
tipo di sezione	circolare	-
dimensione 1	1.2	m
dimensione2	2.9	m
quota scorrimento	333.11	m s.m.m
quota piano campagna	336.01	m s.m.m



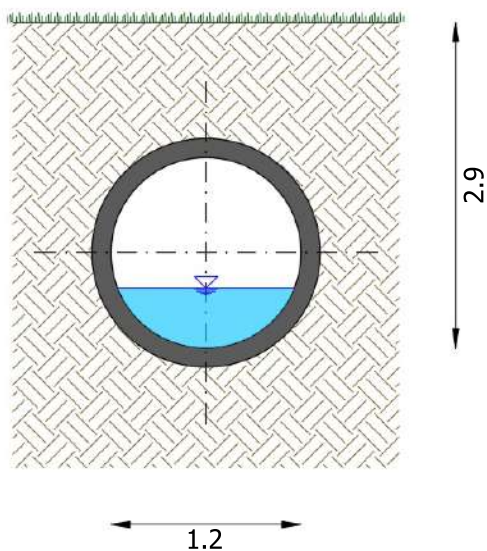
UBICAZIONE PLANIMETRICA



LEGENDA

- Punto di rilievo
- Punto di rilievo
- Confine Pieve del Grappa
- Rete idrografica principale
- Rete idrografica minore
- ▶▶▶ Sezioni rilevate

SEZIONE RILEVATA



CAMPO	DATI RILEVATI	UNITÀ
nome bacino	B	-
caratteristiche del tratto di rete	tombinamento	-
rivestimento	PVC	-
manutenzione	buona	-
tipo di sezione	circolare	-
dimensione 1	0.5	m
dimensione2		m
quota scorrimento		m s.m.m
quota piano campagna	347.78	m s.m.m



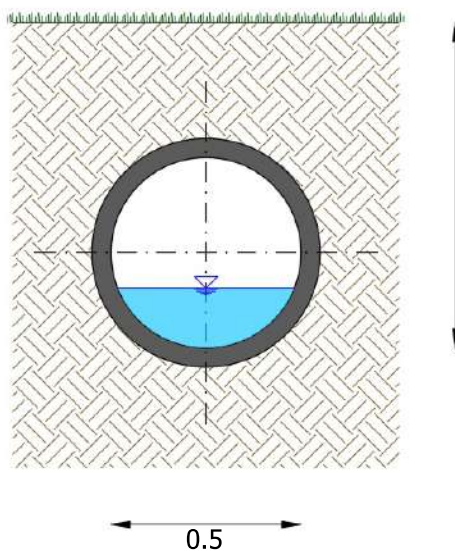
UBICAZIONE PLANIMETRICA



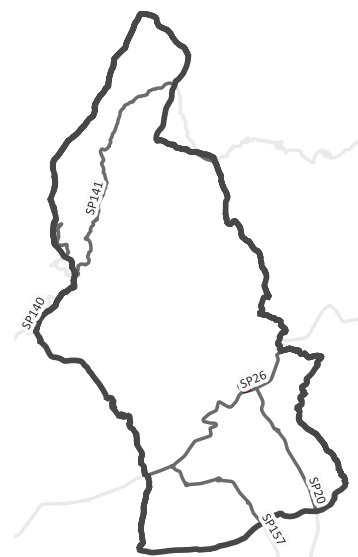
LEGENDA

- Punto di rilievo
- Punto di rilievo
- Confine Pieve del Grappa
- Rete idrografica principale
- Rete idrografica minore
- ▶▶▶ Sezioni rilevate

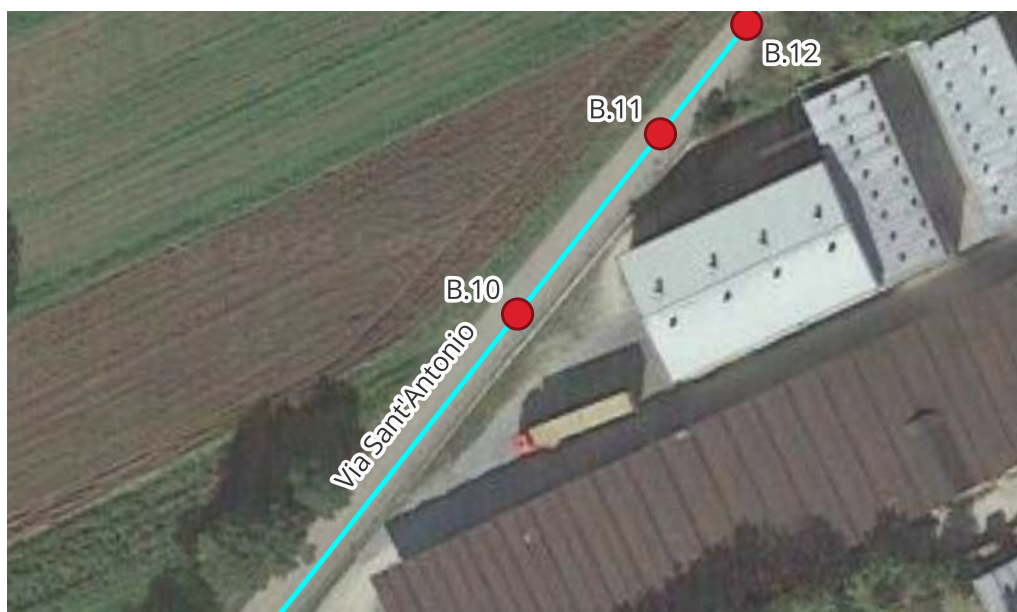
SEZIONE RILEVATA



CAMPO	DATI RILEVATI	UNITÀ
nome bacino	B	-
caratteristiche del tratto di rete	tombinamento	-
rivestimento	CLS	-
manutenzione	buona	-
tipo di sezione	circolare	-
dimensione 1	0.8	m
dimensione2	2.75	m
quota scorrimento	341.72	m s.m.m
quota piano campagna	344.47	m s.m.m



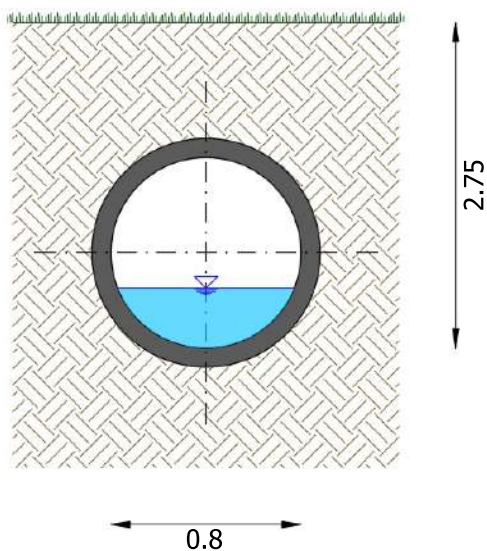
UBICAZIONE PLANIMETRICA



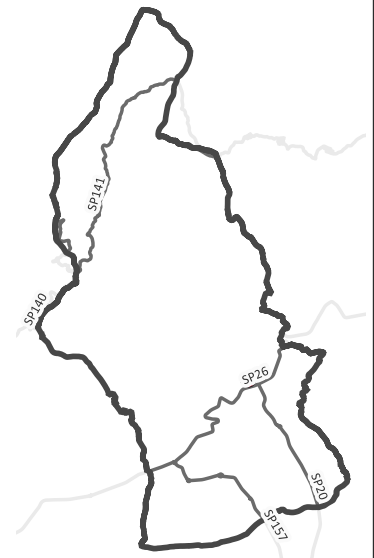
LEGENDA

- Punto di rilievo
 - Punto di rilievo
 - Confine Pieve del Grappa
 - Rete idrografica principale
 - Rete idrografica minore
 - ▶▶▶ Sezioni rilevate

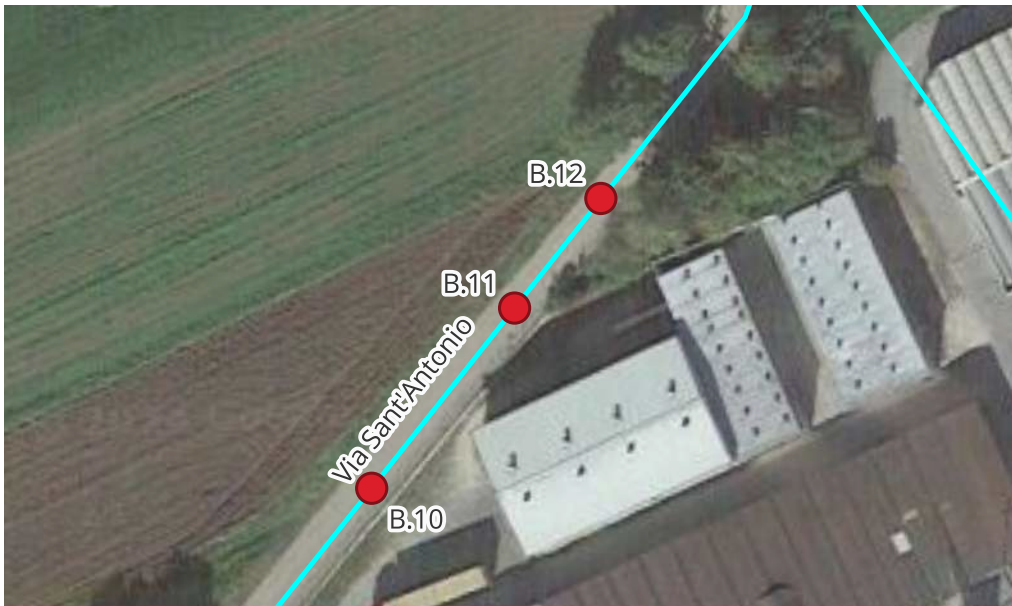
SEZIONE RILEVATA



CAMPO	DATI RILEVATI	UNITÀ
nome bacino	B	-
caratteristiche del tratto di rete	tombinamento	-
rivestimento	CLS	-
manutenzione	buona	-
tipo di sezione	circolare	-
dimensione 1	0.8	m
dimensione2	1.7	m
quota scorrimento	343.05	m s.m.m
quota piano campagna	344.75	m s.m.m



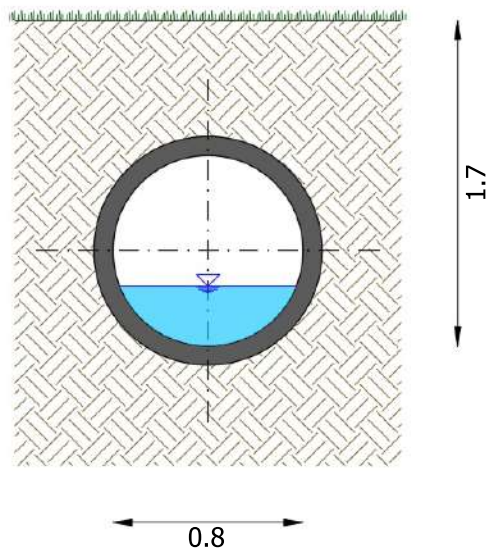
UBICAZIONE PLANIMETRICA



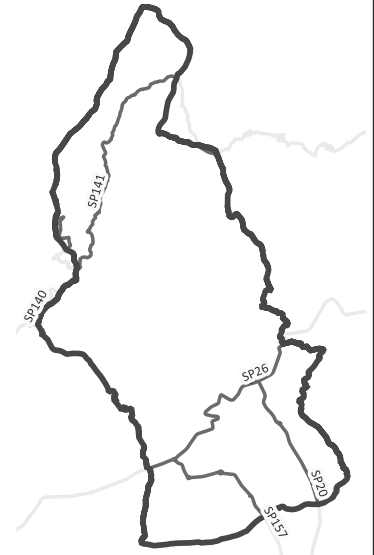
LEGENDA

- Punto di rilievo
 - Punto di rilievo
 - Confine Pieve del Grappa
 - Rete idrografica principale
 - Rete idrografica minore
 - ▶▶▶ Sezioni rilevate

SEZIONE RILEVATA



CAMPO	DATI RILEVATI	UNITÀ
nome bacino	B	-
caratteristiche del tratto di rete	tombinamento	-
rivestimento	CLS	-
manutenzione	buona	-
tipo di sezione	circolare	-
dimensione 1	0.8	m
dimensione2	3.25	m
quota scorrimento	342.12	m s.m.m
quota piano campagna	345.37	m s.m.m



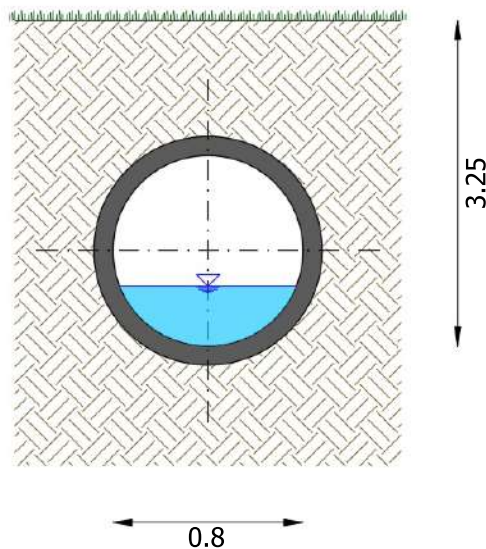
UBICAZIONE PLANIMETRICA



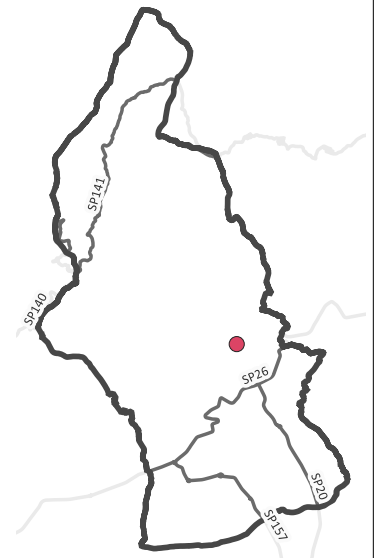
LEGENDA

- Punto di rilievo
 - Punto di rilievo
- Confine Pieve del Grappa
- Rete idrografica principale
- Rete idrografica minore
- ▶▶▶ Sezioni rilevate

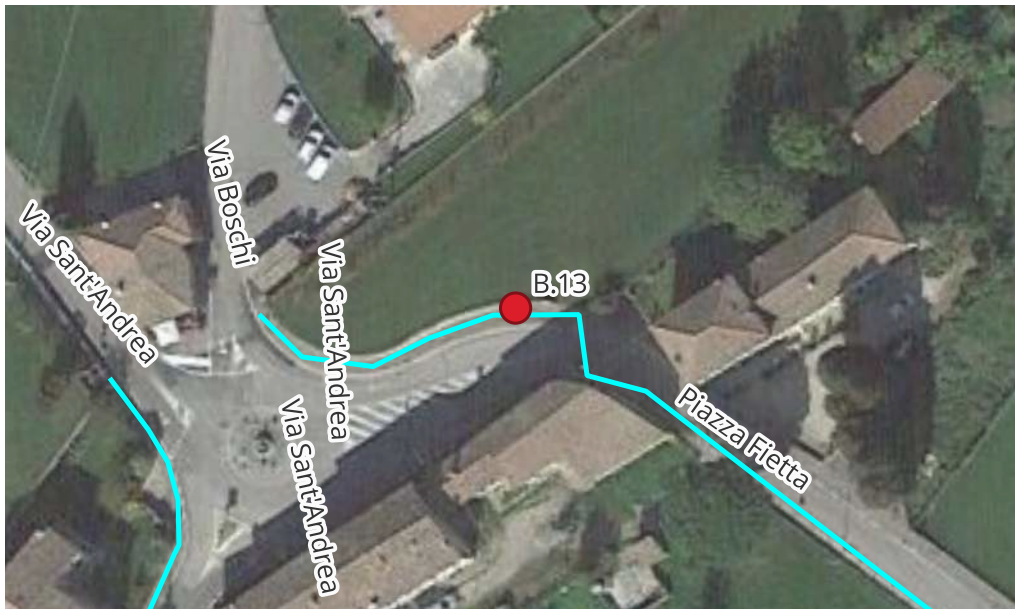
SEZIONE RILEVATA



CAMPO	DATI RILEVATI	UNITÀ
nome bacino	B	-
caratteristiche del tratto di rete	tombinamento	-
rivestimento	CLS	-
manutenzione	buona	-
tipo di sezione	circolare	-
dimensione 1	0.8	m
dimensione2		m
quota scorrimento		m s.m.m
quota piano campagna	400.27	m s.m.m



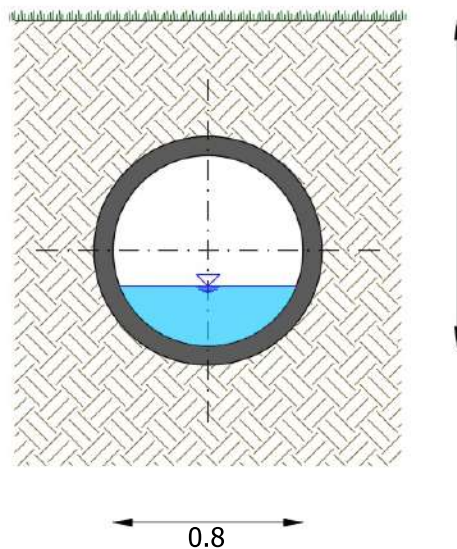
UBICAZIONE PLANIMETRICA



LEGENDA

- Punto di rilievo
- Punto di rilievo
- Confine Pieve del Grappa
- Rete idrografica principale
- Rete idrografica minore
- ▶▶▶ Sezioni rilevate

SEZIONE RILEVATA



CAMPO	DATI RILEVATI	UNITÀ
nome bacino	B	-
caratteristiche del tratto di rete	tombinamento	-
rivestimento	CLS	-
manutenzione	buona	-
tipo di sezione	circolare	-
dimensione 1	0.8	m
dimensione2		m
quota scorrimento		m s.m.m
quota piano campagna	346.92	m s.m.m



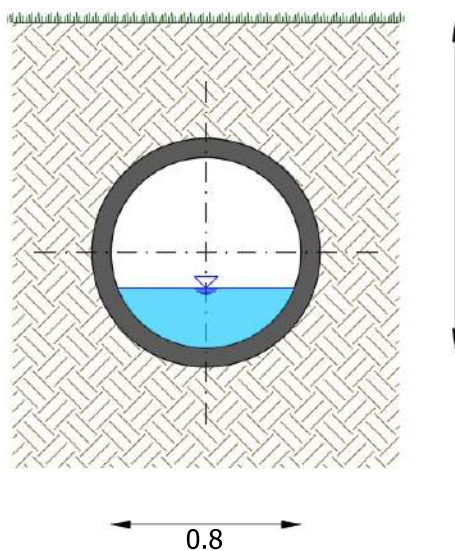
UBICAZIONE PLANIMETRICA



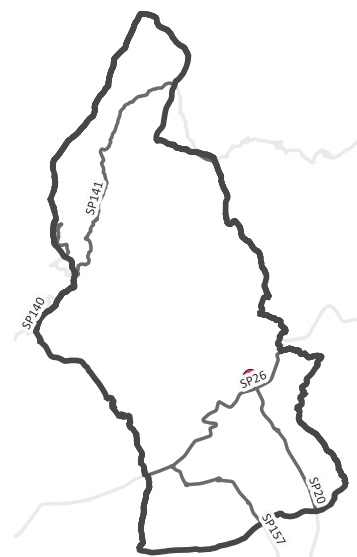
LEGENDA

- Punto di rilievo
 - Punto di rilievo
 - Confine Pieve del Grappa
 - Rete idrografica principale
 - Rete idrografica minore
 - ▶▶▶ Sezioni rilevate

SEZIONE RILEVATA



CAMPO	DATI RILEVATI	UNITÀ
nome bacino	B	-
caratteristiche del tratto di rete	tombinamento	-
rivestimento	CLS	-
manutenzione	buona	-
tipo di sezione	circolare	-
dimensione 1	0.8	m
dimensione2	4.3	m
quota scorrimento	345.43	m s.m.m
quota piano campagna	349.73	m s.m.m



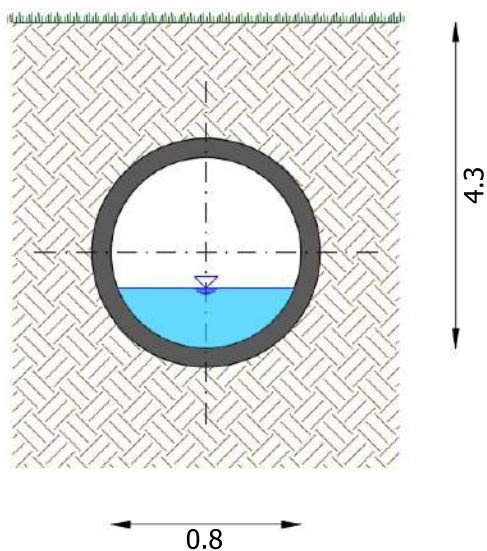
UBICAZIONE PLANIMETRICA



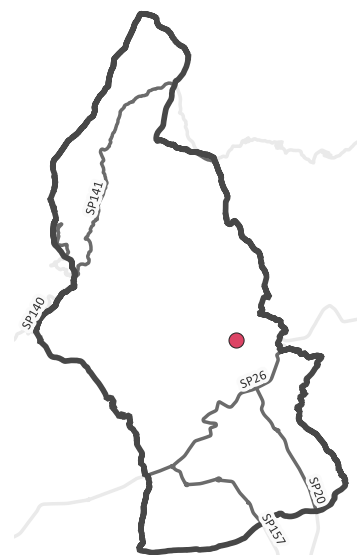
LEGENDA

- Punto di rilievo
 - Punto di rilievo
 - Confine Pieve del Grappa
 - Rete idrografica principale
 - Rete idrografica minore
 - ▶▶▶ Sezioni rilevate

SEZIONE RILEVATA



CAMPO	DATI RILEVATI	UNITÀ
nome bacino	C	-
caratteristiche del tratto di rete	tombinamento	-
rivestimento	CLS	-
manutenzione	scarsa	-
tipo di sezione	circolare	-
dimensione 1	0.6	m
dimensione2		m
quota scorrimento		m s.m.m
quota piano campagna	408.3	m s.m.m



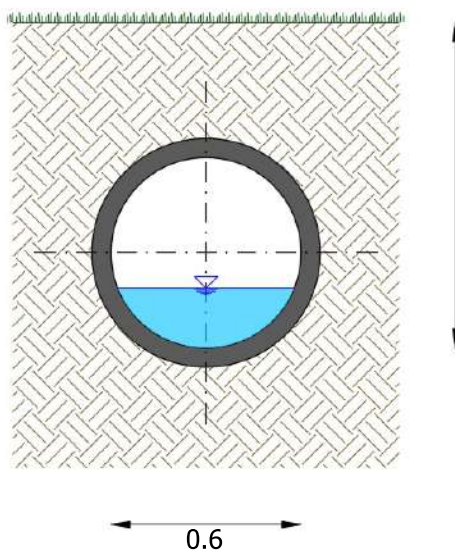
UBICAZIONE PLANIMETRICA



LEGENDA

- Punto di rilievo
- Punto di rilievo
- Confine Pieve del Grappa
- Rete idrografica principale
- Rete idrografica minore
- ▶▶▶ Sezioni rilevate

SEZIONE RILEVATA



CAMPO	DATI RILEVATI	UNITÀ
nome bacino	C	-
caratteristiche del tratto di rete	tombinamento	-
rivestimento	CLS	-
manutenzione	scarsa	-
tipo di sezione	circolare	-
dimensione 1	0.6	m
dimensione2		m
quota scorrimento		m s.m.m
quota piano campagna	407.55	m s.m.m



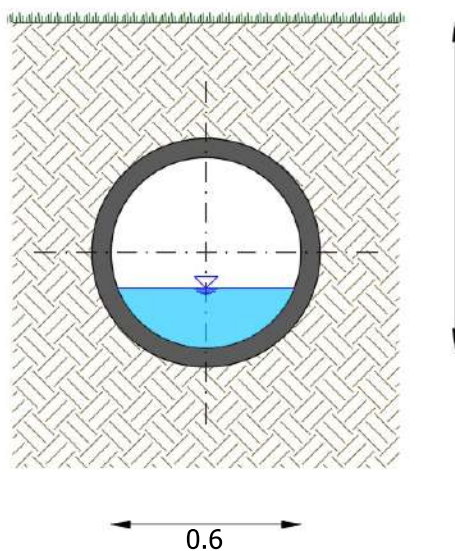
UBICAZIONE PLANIMETRICA



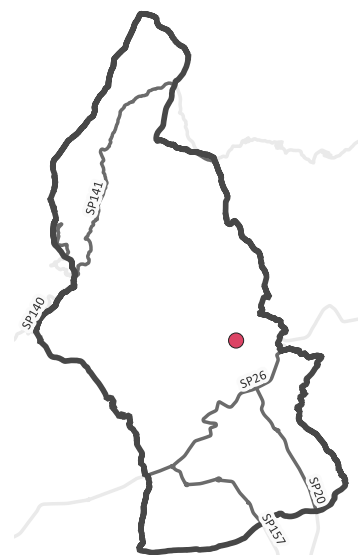
LEGENDA

- Punto di rilievo
- Punto di rilievo
- Confine Pieve del Grappa
- Rete idrografica principale
- Rete idrografica minore
- ▶▶▶ Sezioni rilevate

SEZIONE RILEVATA



CAMPO	DATI RILEVATI	UNITÀ
nome bacino	C	-
caratteristiche del tratto di rete	tombinamento	-
rivestimento	CLS	-
manutenzione	scarsa	-
tipo di sezione	circolare	-
dimensione 1	0.6	m
dimensione2		m
quota scorrimento		m s.m.m
quota piano campagna	406.85	m s.m.m



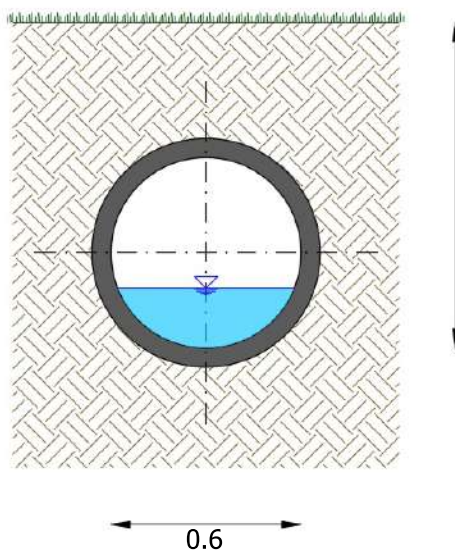
UBICAZIONE PLANIMETRICA



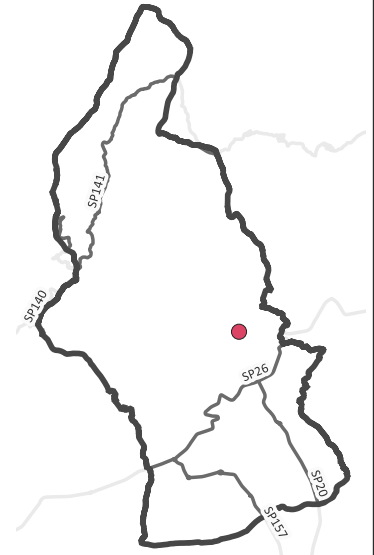
LEGENDA

- Punto di rilievo
- Punto di rilievo
- Confine Pieve del Grappa
- Rete idrografica principale
- Rete idrografica minore
- ▶▶▶ Sezioni rilevate

SEZIONE RILEVATA



CAMPO	DATI RILEVATI	UNITÀ
nome bacino	C	-
caratteristiche del tratto di rete	tombinamento	-
rivestimento	CLS	-
manutenzione	scarsa	-
tipo di sezione	circolare	-
dimensione 1	0.6	m
dimensione2		m
quota scorrimento		m s.m.m
quota piano campagna	408.95	m s.m.m



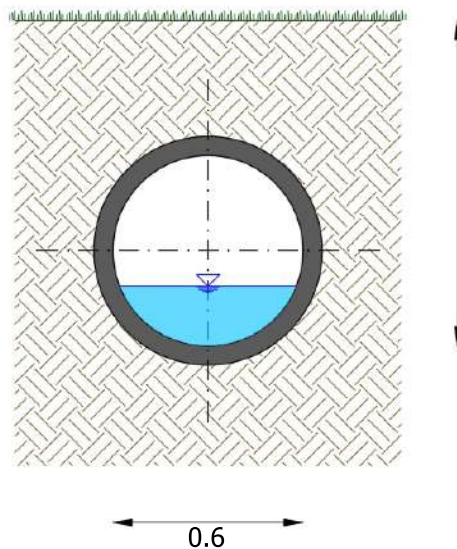
UBICAZIONE PLANIMETRICA



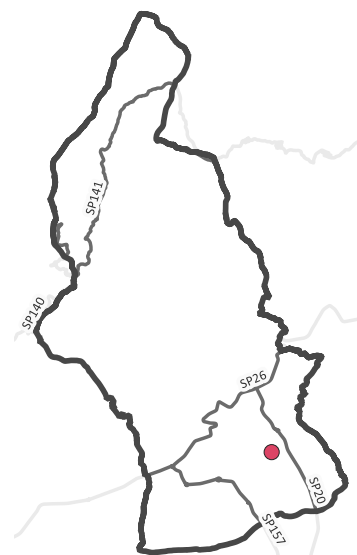
LEGENDA

- Punto di rilievo
- Punto di rilievo
 - Confine Pieve del Grappa
 - Rete idrografica principale
 - Rete idrografica minore
 - ▶▶▶ Sezioni rilevate

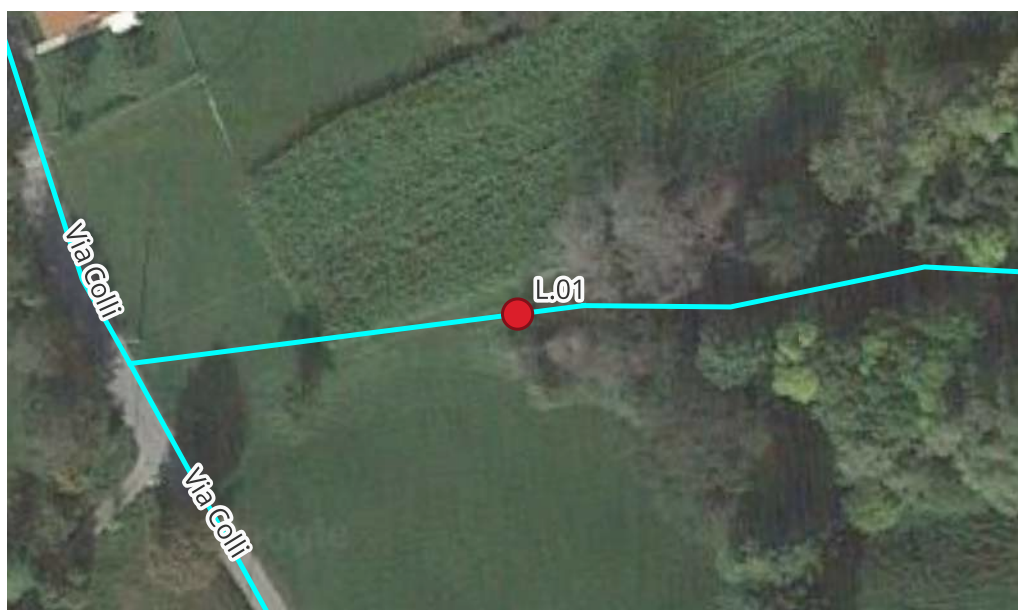
SEZIONE RILEVATA



CAMPO	DATI RILEVATI	UNITÀ
nome bacino	L	-
caratteristiche del tratto di rete	tombinamento	-
rivestimento	CLS	-
manutenzione	buona	-
tipo di sezione	circolare	-
dimensione 1	0.6	m
dimensione2		m
quota scorrimento		m s.m.m
quota piano campagna	400.27	m s.m.m



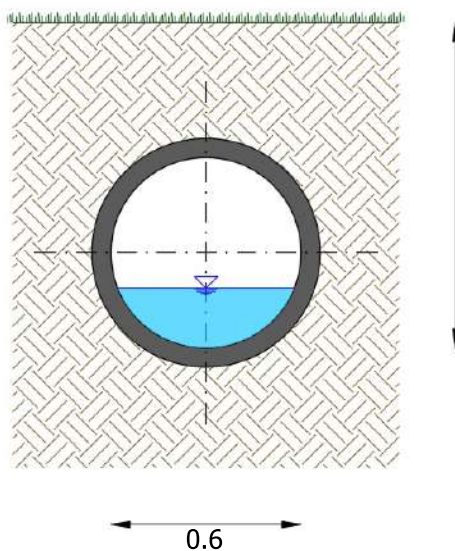
UBICAZIONE PLANIMETRICA



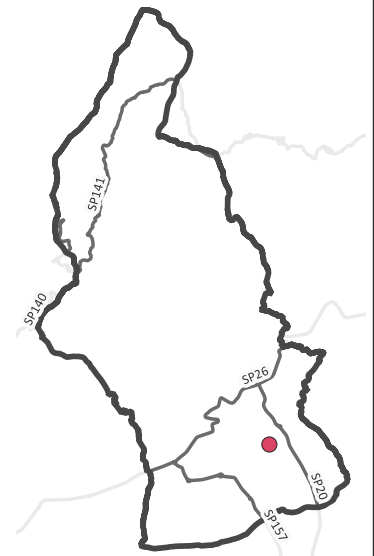
LEGENDA

- Punto di rilievo
- Punto di rilievo
 - Confine Pieve del Grappa
 - Rete idrografica principale
 - Rete idrografica minore
 - >>> Sezioni rilevate

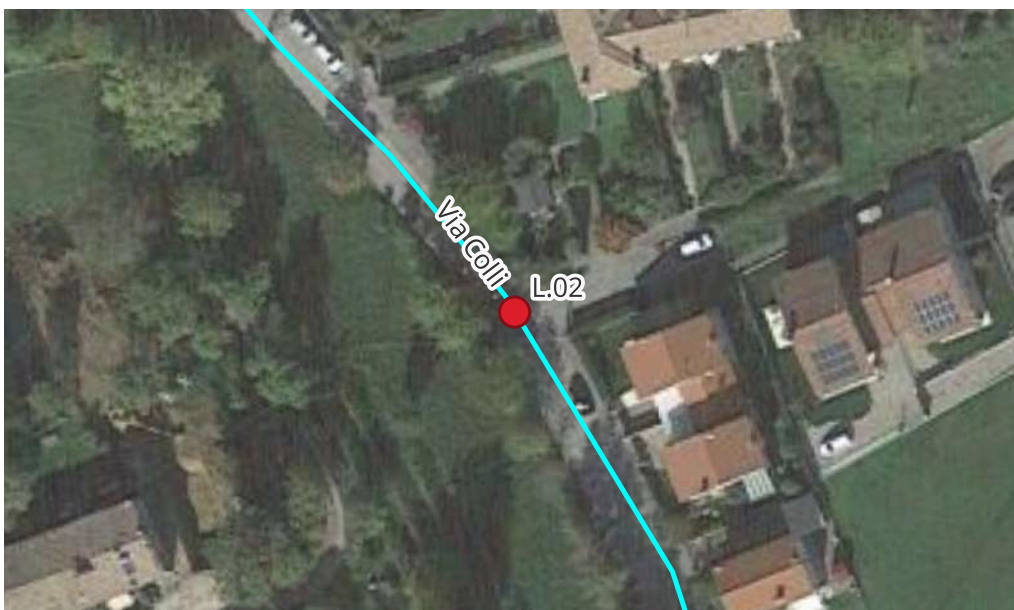
SEZIONE RILEVATA



CAMPO	DATI RILEVATI	UNITÀ
nome bacino	L	-
caratteristiche del tratto di rete	tombinamento	-
rivestimento	CLS	-
manutenzione	buona	-
tipo di sezione	circolare	-
dimensione 1	0.4	m
dimensione2		m
quota scorrimento		m s.m.m
quota piano campagna	400.27	m s.m.m



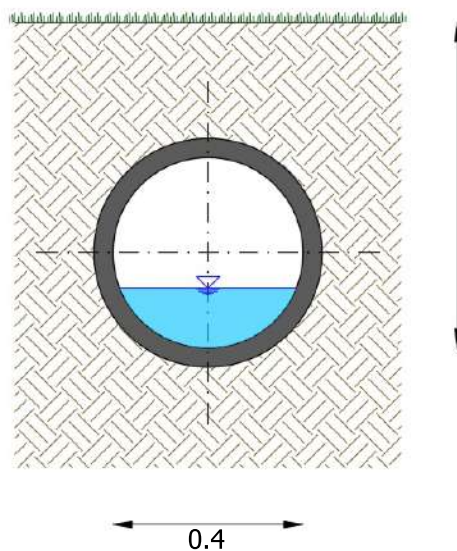
UBICAZIONE PLANIMETRICA



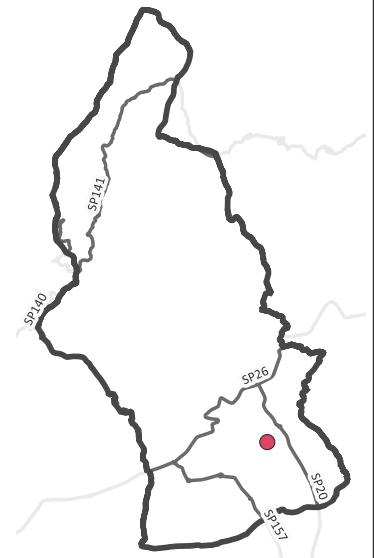
LEGENDA

- Punto di rilievo
- Punto di rilievo
- Confine Pieve del Grappa
- Rete idrografica principale
- Rete idrografica minore
- ▶▶▶ Sezioni rilevate

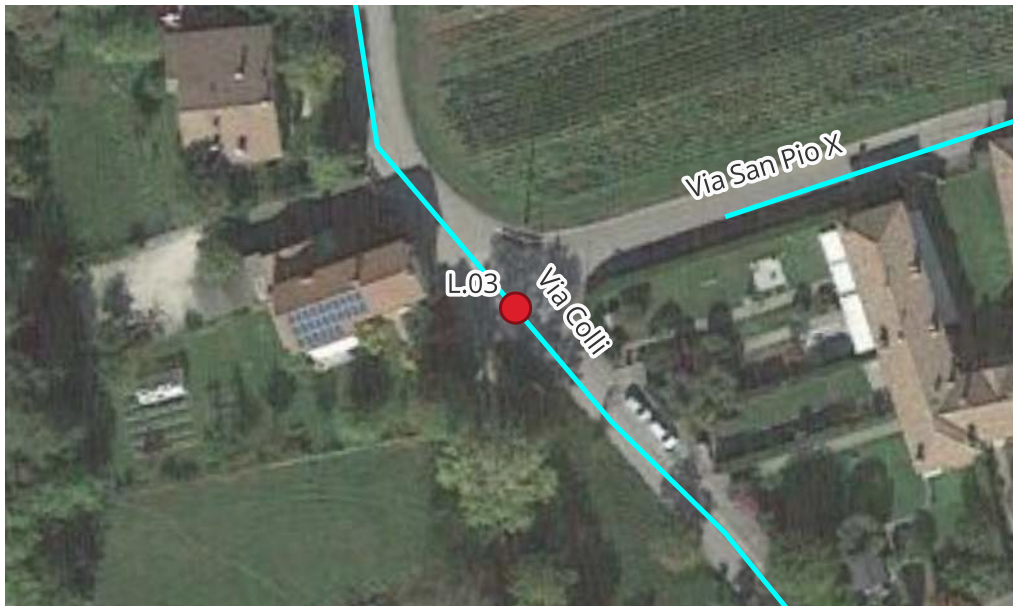
SEZIONE RILEVATA



CAMPO	DATI RILEVATI	UNITÀ
nome bacino	L	-
caratteristiche del tratto di rete	tombinamento	-
rivestimento	CLS	-
manutenzione	buona	-
tipo di sezione	circolare	-
dimensione 1	0.4	m
dimensione2		m
quota scorrimento		m s.m.m
quota piano campagna	274.35	m s.m.m



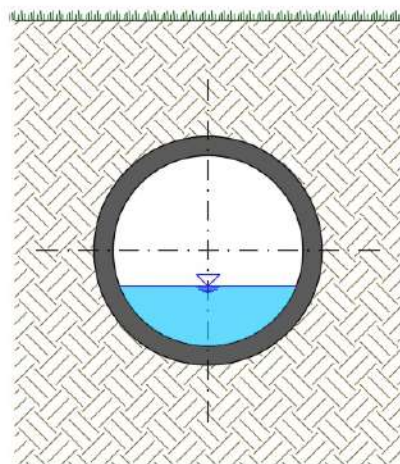
UBICAZIONE PLANIMETRICA



LEGENDA

- Punto di rilievo
- Confine Pieve del Grappa
- Rete idrografica principale
- Rete idrografica minore
- ▶▶▶ Sezioni rilevate

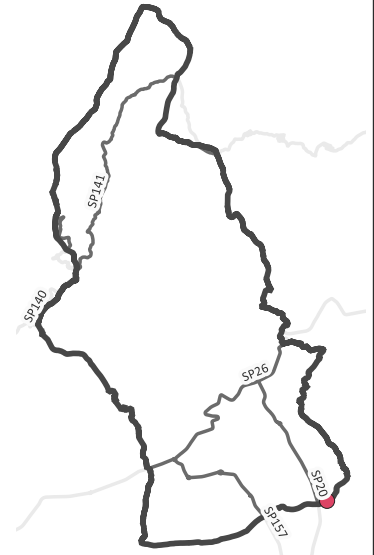
SEZIONE RILEVATA



0.4



CAMPO	DATI RILEVATI	UNITÀ
nome bacino		-
caratteristiche del tratto di rete	tombinamento	-
rivestimento	CLS	-
manutenzione	buona	-
tipo di sezione	circolare	-
dimensione 1	1.2	m
dimensione2		m
quota scorrimento		m s.m.m
quota piano campagna	181.81	m s.m.m



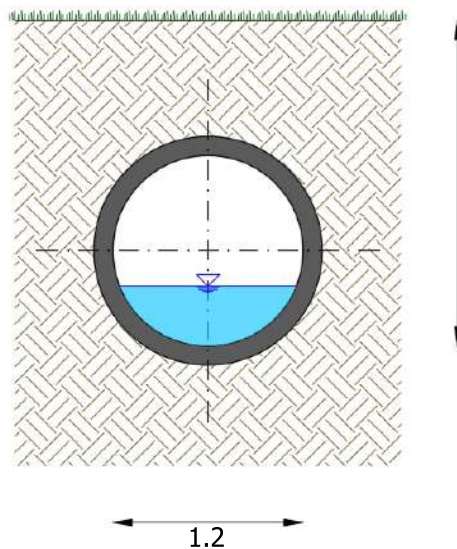
UBICAZIONE PLANIMETRICA



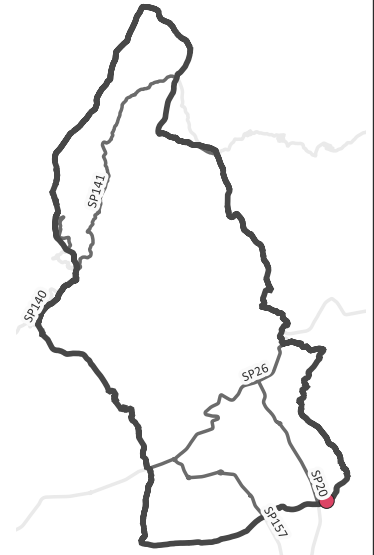
LEGENDA

- Punto di rilievo
 - Punto di rilievo
- Confine Pieve del Grappa
- Rete idrografica principale
- Rete idrografica minore
- ▶▶▶ Sezioni rilevate

SEZIONE RILEVATA



CAMPO	DATI RILEVATI	UNITÀ
nome bacino		-
caratteristiche del tratto di rete	tombinamento	-
rivestimento	CLS	-
manutenzione	buona	-
tipo di sezione	circolare	-
dimensione 1	0.8	m
dimensione2		m
quota scorrimento		m s.m.m
quota piano campagna	181.9	m s.m.m



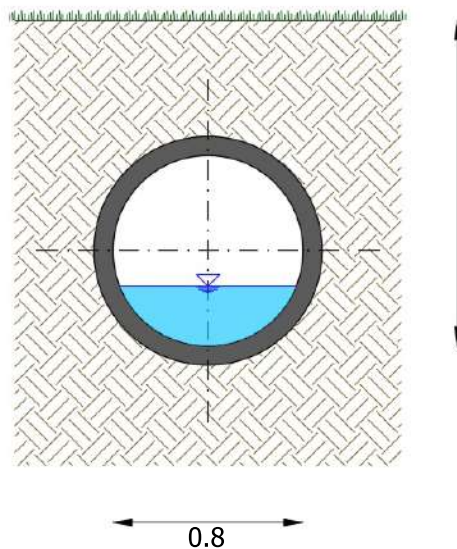
UBICAZIONE PLANIMETRICA



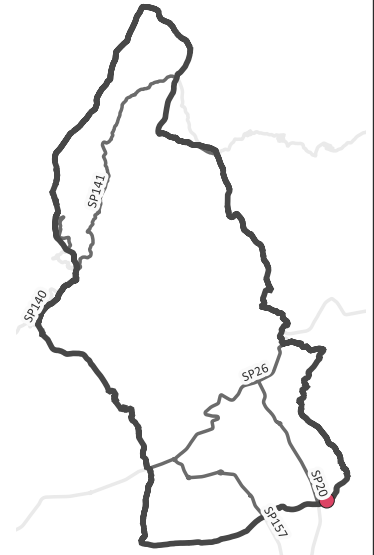
LEGENDA

- Punto di rilievo
- Punto di rilievo
- Confine Pieve del Grappa
- Rete idrografica principale
- Rete idrografica minore
- ▶▶▶ Sezioni rilevate

SEZIONE RILEVATA



CAMPO	DATI RILEVATI	UNITÀ
nome bacino	-	-
caratteristiche del tratto di rete	tombinamento	-
rivestimento	CLS	-
manutenzione	buona	-
tipo di sezione	circolare	-
dimensione 1	1	m
dimensione2		m
quota scorrimento		m s.m.m
quota piano campagna	265.42	m s.m.m



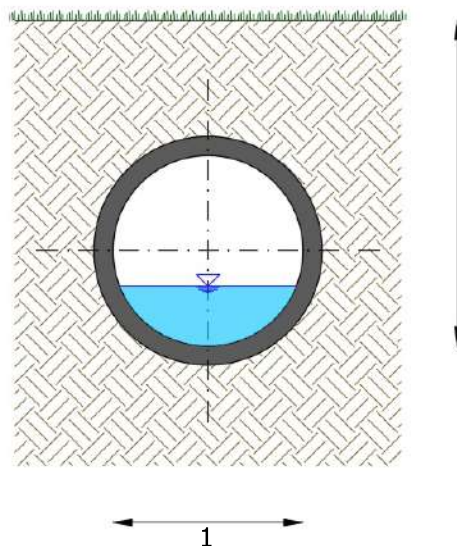
UBICAZIONE PLANIMETRICA



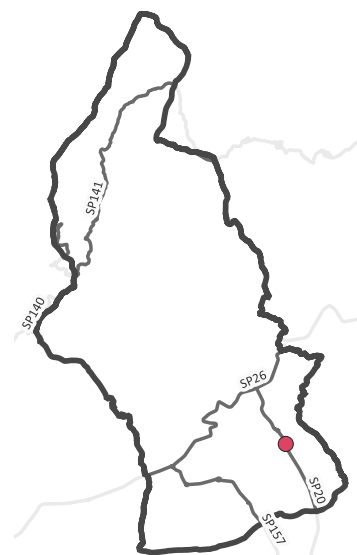
LEGENDA

- Punto di rilievo
 - Punto di rilievo
- Confine Pieve del Grappa
- Rete idrografica principale
- Rete idrografica minore
- ▶▶▶ Sezioni rilevate

SEZIONE RILEVATA



CAMPO	DATI RILEVATI	UNITÀ
nome bacino		-
caratteristiche del tratto di rete	tombinamento	-
rivestimento	CLS	-
manutenzione	buona	-
tipo di sezione	circolare	-
dimensione 1	0.6	m
dimensione2	1.5	m
quota scorrimento	263.92	m s.m.m
quota piano campagna	265.42	m s.m.m



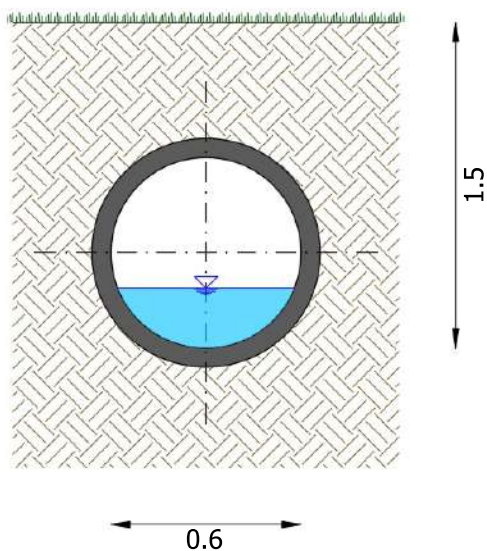
UBICAZIONE PLANIMETRICA



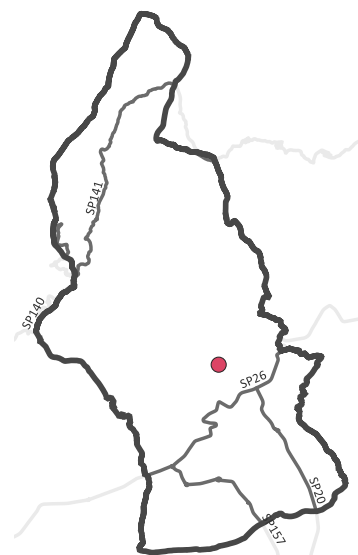
LEGENDA

- Punto di rilievo
- Punto di rilievo
- Confine Pieve del Grappa
- Rete idrografica principale
- Rete idrografica minore
- ▶▶▶ Sezioni rilevate

SEZIONE RILEVATA



CAMPO	DATI RILEVATI	UNITÀ
nome bacino	B	
caratteristiche del tratto di rete	valle	
rivestimento	terreno	
nome valle	Valle Mardigion	
quota del fondo	374.25	m



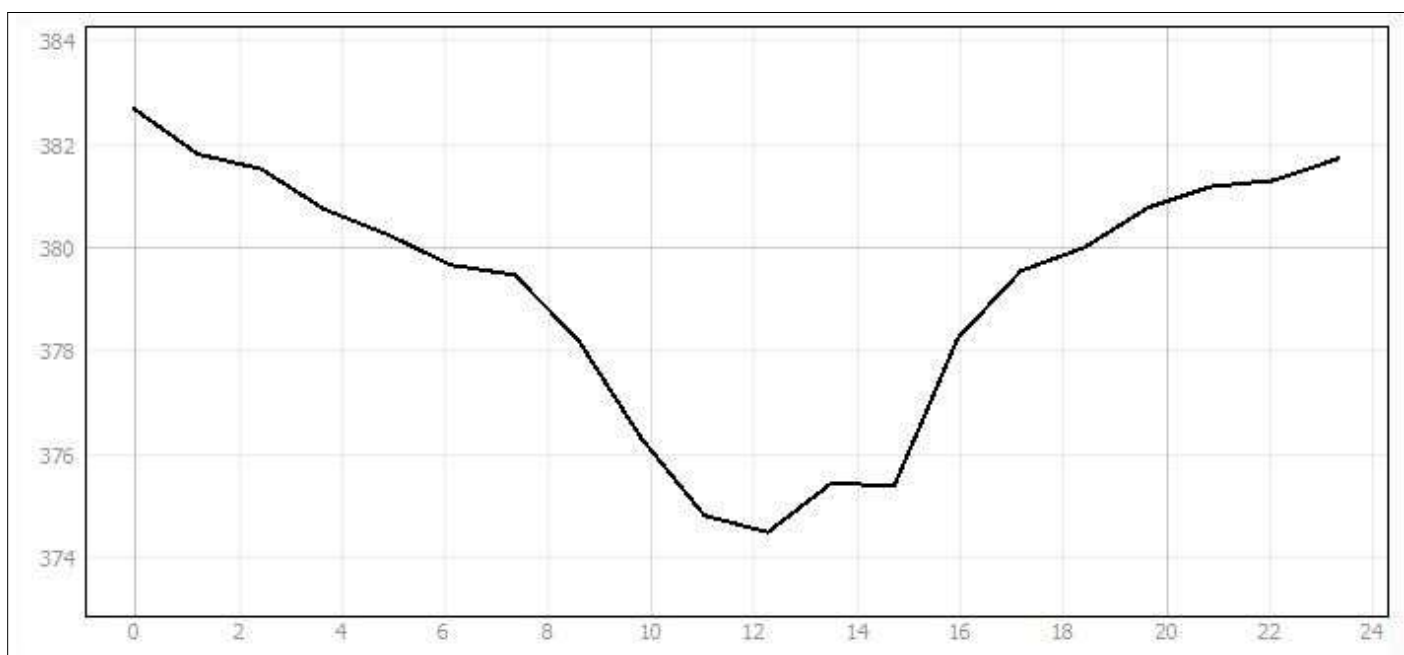
UBICAZIONE PLANIMETRICA



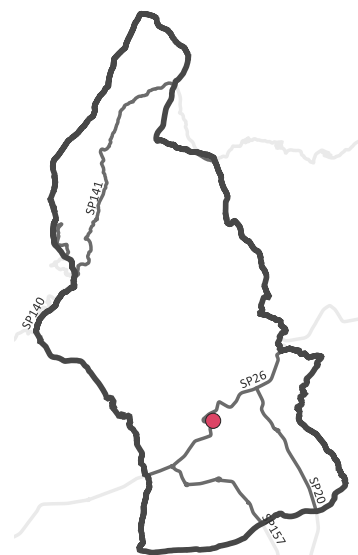
LEGENDA

- Punto di rilievo
 - Punto di rilievo
- Confine Pieve del Grappa
- Rete idrografica principale
- Rete idrografica minore
- ▶▶▶ Sezioni rilevate

SEZIONE RILEVATA



CAMPO	DATI RILEVATI	UNITÀ
nome bacino	B	
caratteristiche del tratto di rete	valle	
rivestimento	terreno	
nome valle	Mardion	
quota del fondo	282.8	m



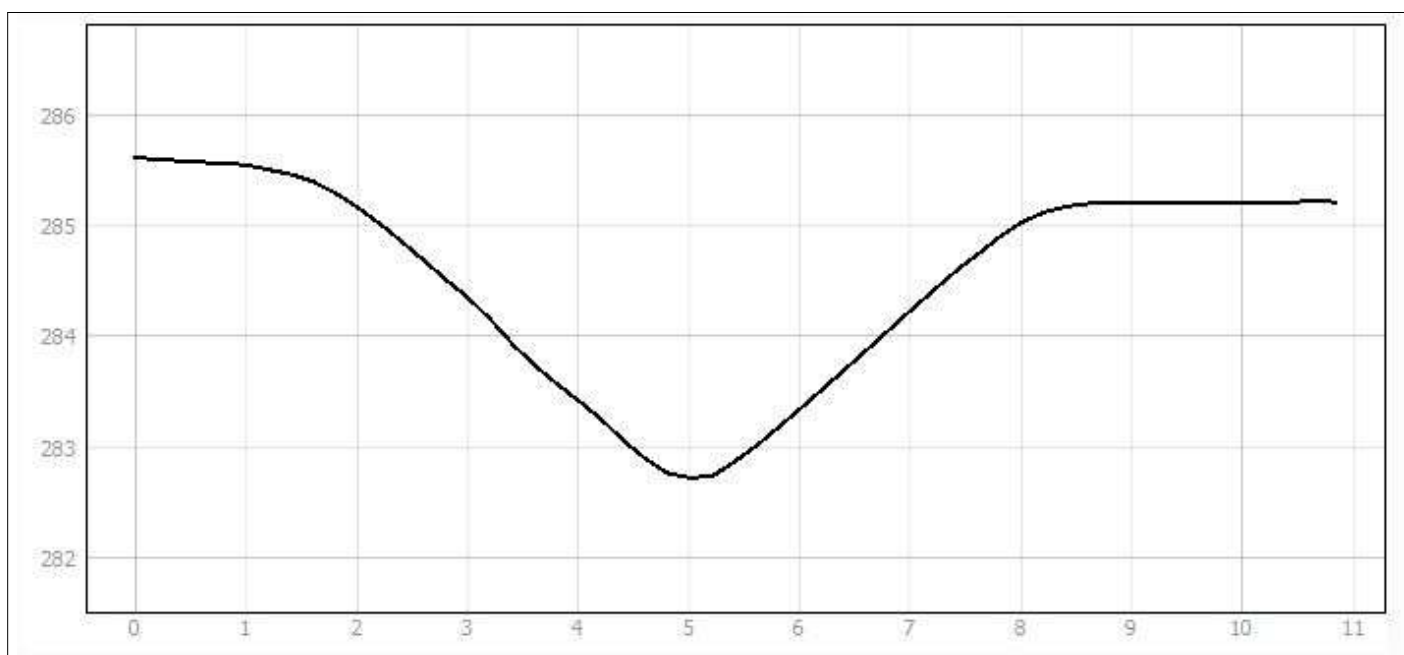
UBICAZIONE PLANIMETRICA



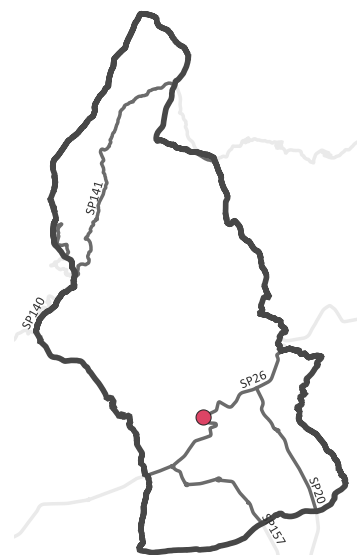
LEGENDA

- Punto di rilievo
- Punto di rilievo
- Confine Pieve del Grappa
- Rete idrografica principale
- Rete idrografica minore
- >>> Sezioni rilevate

SEZIONE RILEVATA



CAMPO	DATI RILEVATI	UNITÀ
nome bacino	B	
caratteristiche del tratto di rete	valle	
rivestimento	terreno	
nome valle	Mardion	
quota del fondo	300.4	m



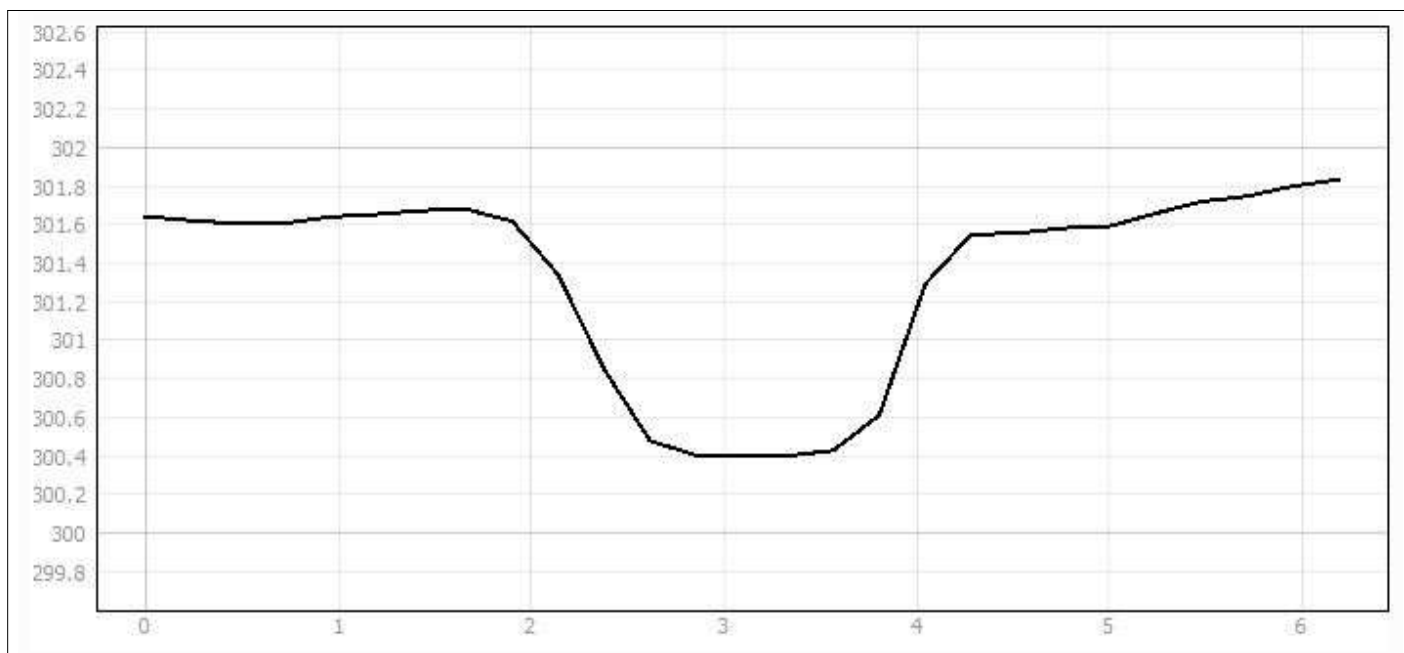
UBICAZIONE PLANIMETRICA



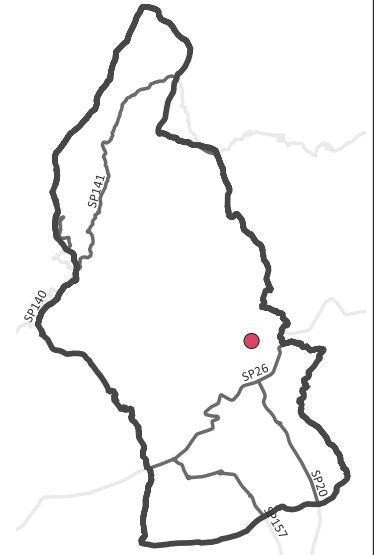
LEGENDA

- Punto di rilievo
 - Punto di rilievo
 - Confine Pieve del Grappa
 - Rete idrografica principale
 - Rete idrografica minore
 - ▶▶▶ Sezioni rilevate

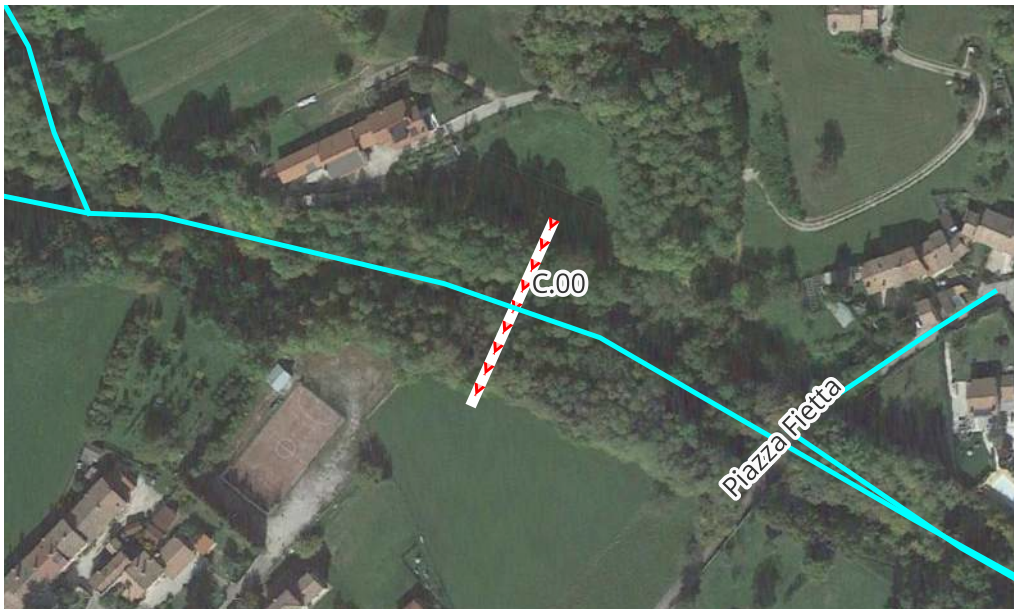
SEZIONE RILEVATA



CAMPO	DATI RILEVATI	UNITÀ
nome bacino	C	
caratteristiche del tratto di rete	valle	
rivestimento	terreno	
nome valle	-	
quota del fondo	369	m



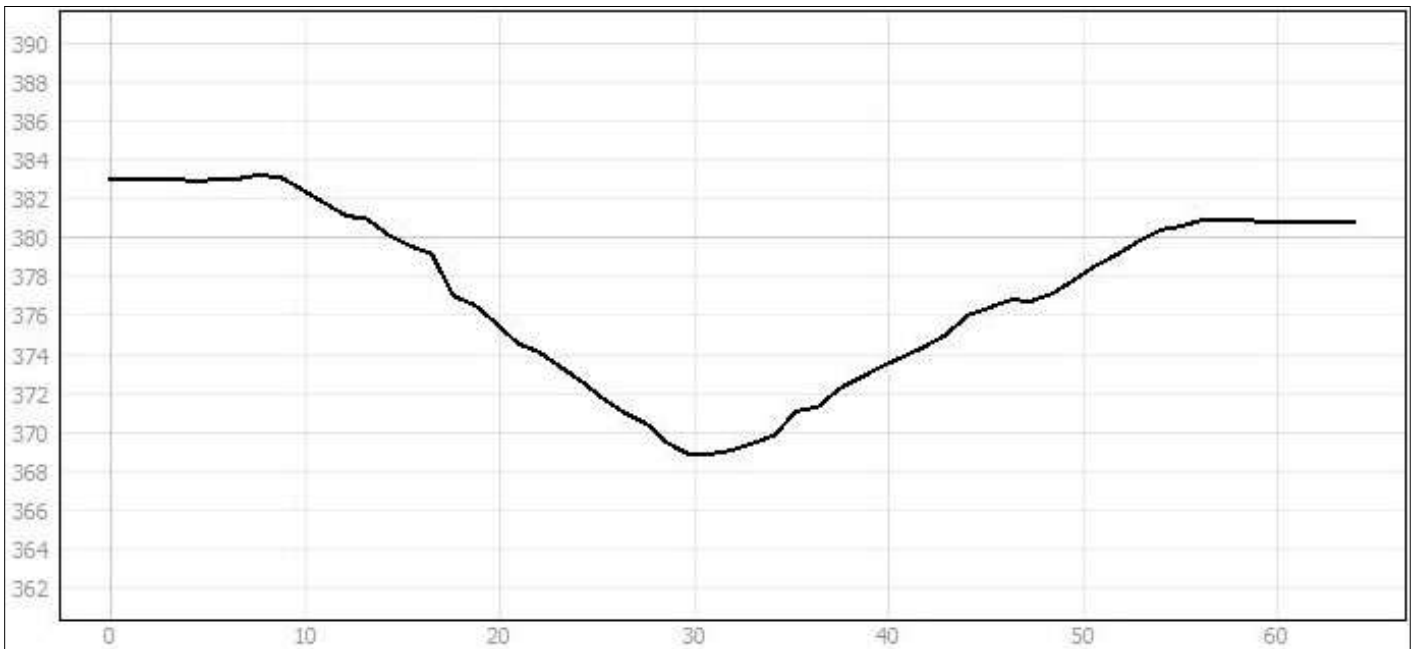
UBICAZIONE PLANIMETRICA



LEGENDA

- Punto di rilievo
 - Punto di rilievo
 - Confine Pieve del Grappa
 - Rete idrografica principale
 - Rete idrografica minore
 - ▶▶▶ Sezioni rilevate

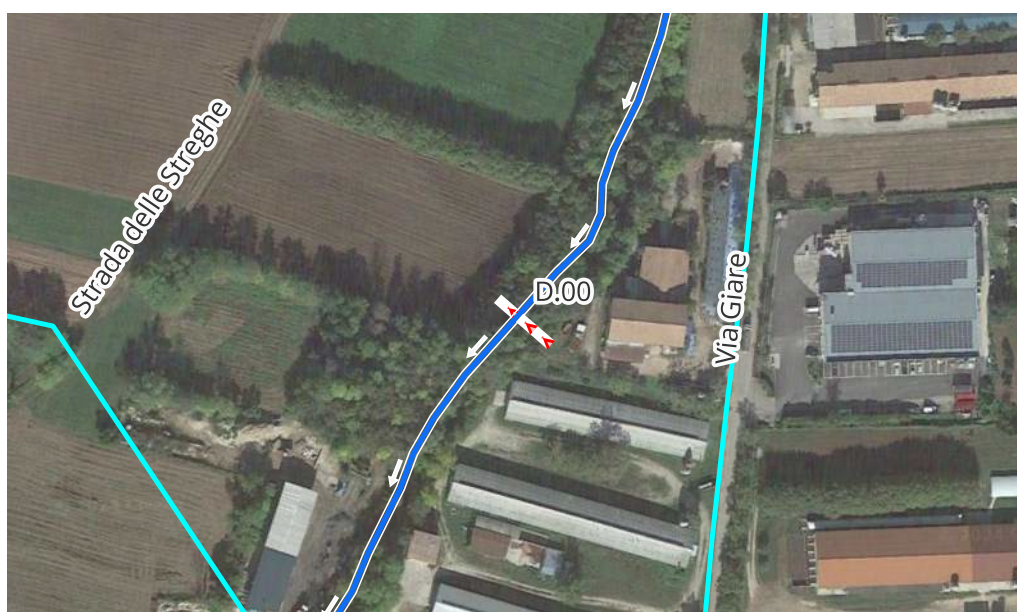
SEZIONE RILEVATA



CAMPO	DATI RILEVATI	UNITÀ
nome bacino	D	
caratteristiche del tratto di rete	valle	
rivestimento	terreno	
nome valle	Valle Longa	
quota del fondo	242.1	m



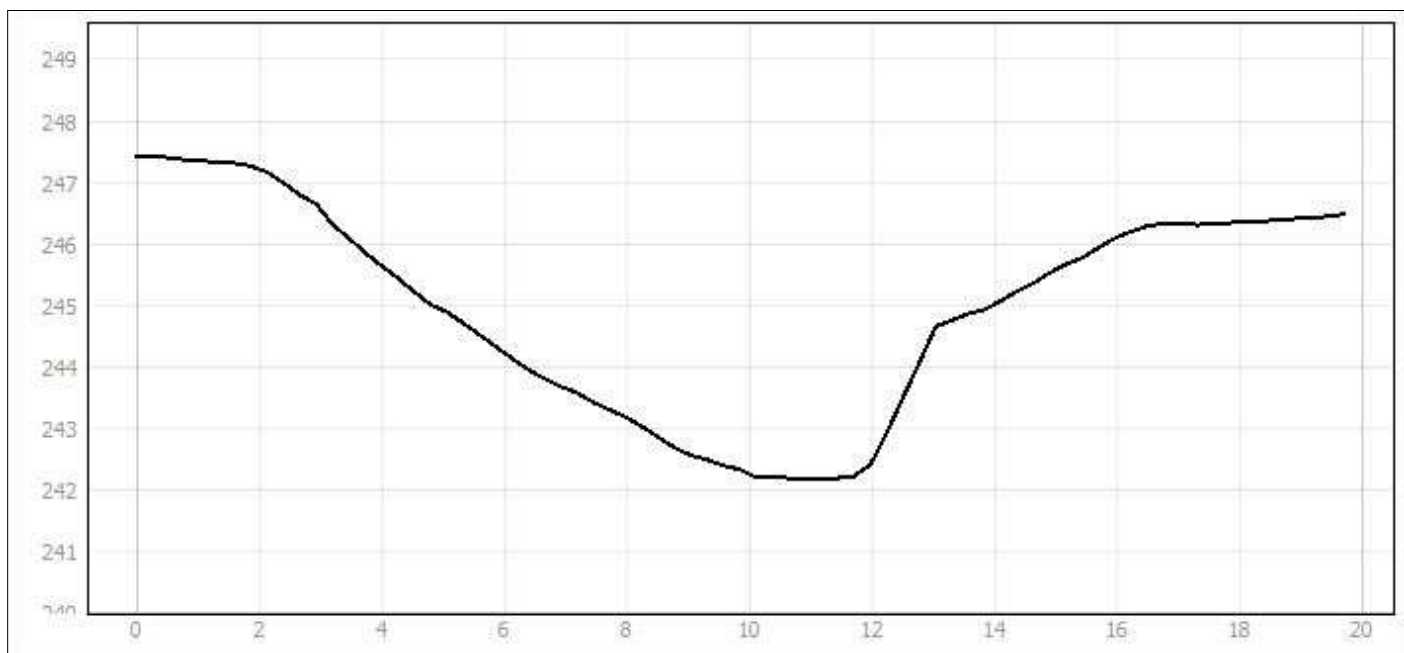
UBICAZIONE PLANIMETRICA



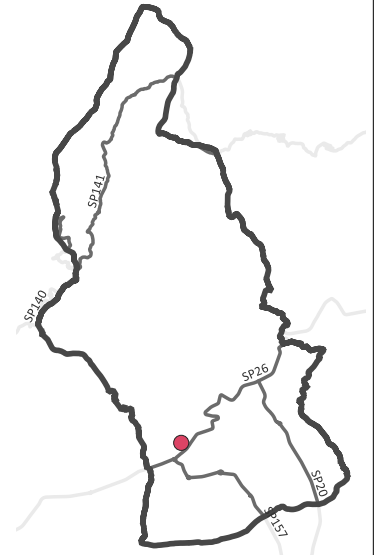
LEGENDA

- Punto di rilievo
 - Punto di rilievo
 - Confine Pieve del Grappa
 - Rete idrografica principale
 - Rete idrografica minore
 - >>> Sezioni rilevate

SEZIONE RILEVATA



CAMPO	DATI RILEVATI	UNITÀ
nome bacino	D	
caratteristiche del tratto di rete	valle	
rivestimento	terreno	
nome valle	Valle Longa	
quota del fondo	275.25	m



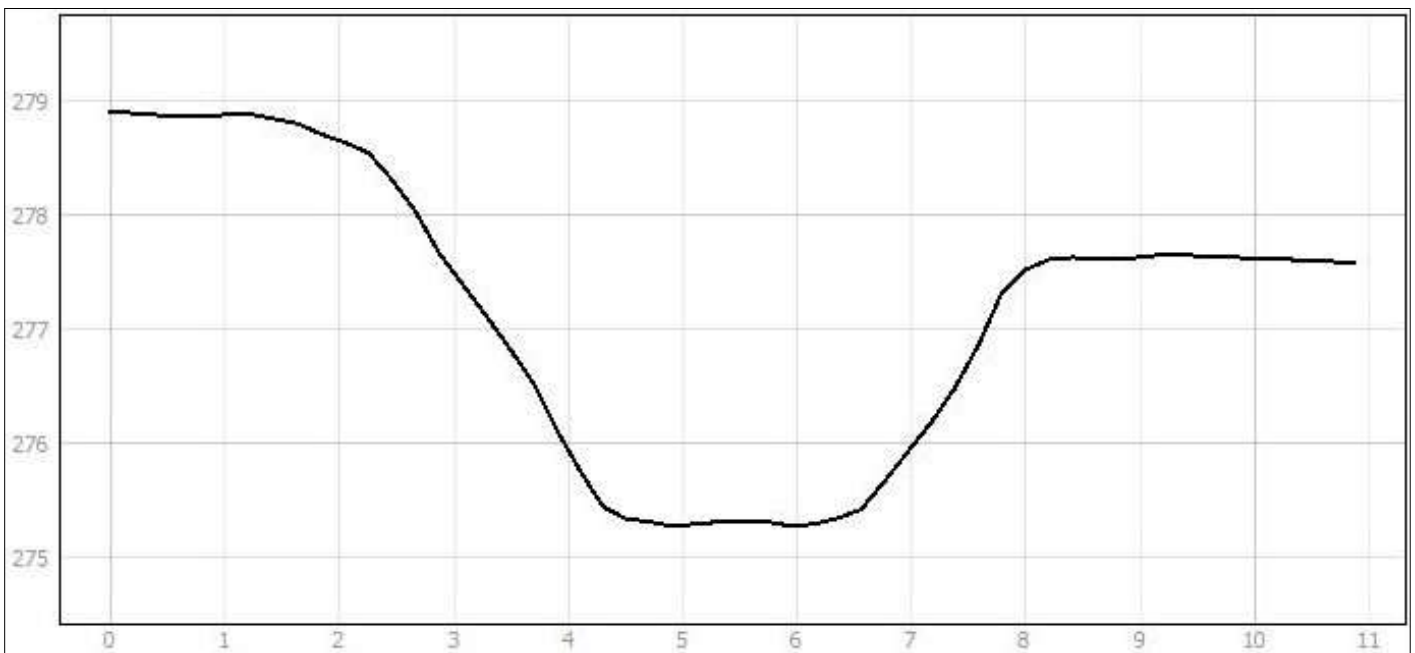
UBICAZIONE PLANIMETRICA



LEGENDA

- Punto di rilievo
 - Punto di rilievo
- Confine Pieve del Grappa
- Rete idrografica principale
- Rete idrografica minore
- >> Sezioni rilevate

SEZIONE RILEVATA



CAMPO	DATI RILEVATI	UNITÀ
nome bacino	D	
caratteristiche del tratto di rete	valle	
rivestimento	terreno	
nome valle	Valle della Madonna	
quota del fondo	352.1	m



UBICAZIONE PLANIMETRICA



LEGENDA

- Punto di rilievo
 - Punto di rilievo
- Confine Pieve del Grappa
- Rete idrografica principale
- Rete idrografica minore
- ▶▶▶ Sezioni rilevate

SEZIONE RILEVATA

